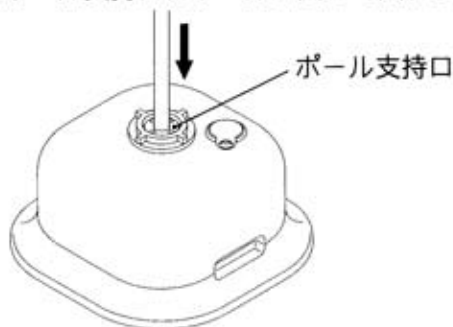
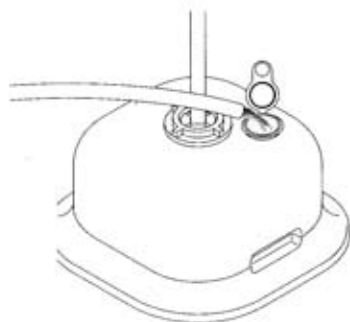


注水式ポールアンカー

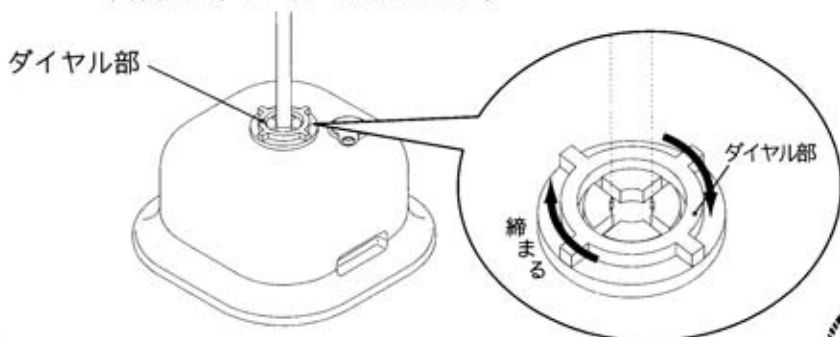
1. ポール支持口にポールを奥まで入れます。



3. タンクに水を入れます。



2. ポール支持口のダイヤル部を回転させ、ポールを固定します。



〈ご使用上の注意〉

- ・ポール用スタンドとして以外でのご使用はお止め下さい。
- ・交通の障害にならない所でご使用下さい。
- ・地面が不安定な場所に設置しますと転倒する危険性がありますので、必ず安定が保てる場所にてご使用下さい。
- ・風の強い場所や火の側、高温になる場所でのご使用はお止め下さい。



〈規格〉

(材質)

本体タンク：ポリエチレン
本体フレーム：ポリプロピレン
ポール支持口：ポリプロピレン

(重量) (約) 1kg

(水を入れた時の重量)
(約) 14kg

(タンク容量)
13ℓ

(サイズ) 幅360mm × 高さ205mm